



Klimatizační jednotky řady Integral *system AeroTech*



Obsah

Obsah

Popis zařízení

Provedení

Schéma funkce

Energetický rozbor

Údaje pro navrhování

Výkonové údaje

Rozměrové údaje

Řídicí systém

Podklady pro EZ a MaR

Příklady použití

Odběr,doprava,balení

Záruky

Pokyny pro servis a montáž

Specifikace pro objednávání

Související předpisy a nařízení

Kontakt

Popis zařízení

Klimatizační jednotky řady **SDi a SCi/SUi** jsou vyvinuty pro **ekonomicky efektivní** odvod citelné tepelné zátěže u prostorů náročných na přesné dodržování parametrů vnitřního klimatu s ohledem na vysokou spolehlivost provozu-24 hodin denně,365 dní v roce..

Jsou používány zejména pro prostory výpočetní a spojovací technologie,laboratoře s řízeným klimatem,datová centra,sklady a jiné technologické prostory.

V principu je tato řada koncipována jako zařízení kompaktní s integrovaným chladícím okruhem včetně kondenzátoru,tím je celá jednotka uvnitř budovy a je tak zamezeno poškození vandalismem.

Jednotky mohou být provozovány s vlhčením a přídavným elektrickým ohřevem, s kompresorem a vzduchem chlazeným kondenzátorem,nebo s vodním chladičem z externího zdroje.

Jednotky obsahují všechny potřebné,vysoce spolehlivé komponenty ,včetně automatické regulace.

Jednotky jsou vyráběny ve výkonové řadě **900/2500/3400**.

Skládáním jednotek do řad lze dosáhnout prakticky libovolný vzduchový/chladicí výkon.

Jednotky **SCi** jsou provedeny pro výfuk do zdvojených podlah,jednotky **SUi** pro výfuk do sálu,nebo do potrubní sítě,jednotky **SDi** jsou v podstropním provedení,pro malé výkony.

Ventilátory do potrubní sítě pro vyšší tlaky jsou možné -viz option.

Všechny jednotky této řady jsou provozovány s volným chlazením venkovním vzduchem(tkzv.přímý **freecooling**),což umožňuje dosáhnout vysokých úspor provozních nákladů.

Standartem je použití ekologického chladiva R407C,připravuje se R410A u menších výkonů.

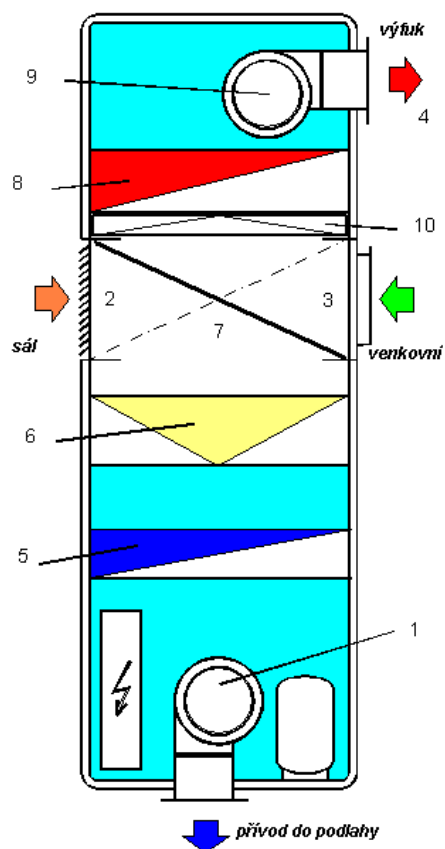
Plnoautomatický provoz s komfortní obsluhou zajišťuje mikroprocesorová **DDC regulace** s možností napojení na dálkový dohled s možností kontroly mnoha parametrů a s možností dálkového řízení .Rovnoměrné opotřebení všech jednotek a spolehlivou zálohu zajišťuje tkzv.**redundance(střídání jednotek s rezervou)**.

Výhodou těchto jednotek je jednoduchá instalace a rychlé zprovoznění.

Provedení C:

Oběhový vzduch ze sálu je nasáván v přední straně jednotky.
V případě funkce volného chlazení je venkovní vzduch nasáván zezadu jednotky.
Přívod upraveného vzduchu je veden do zdvojené podlahy.
Odpadní vzduch je veden vně místnosti, nebo do potrubní sítě s vlastním ventilátorkem.

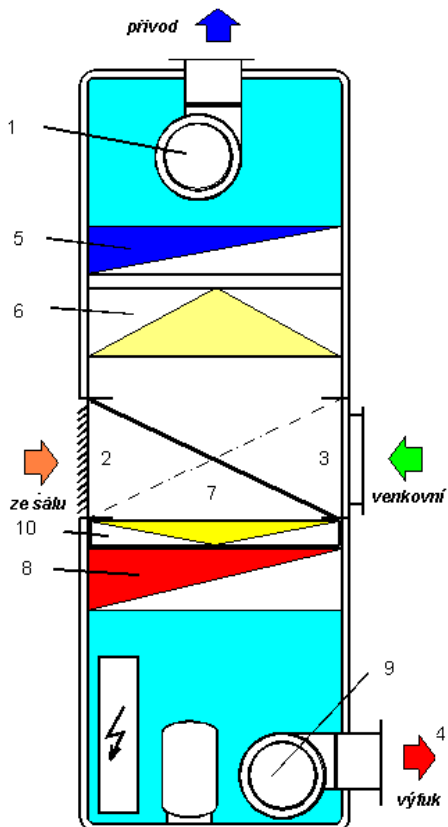
- 1 přívodní ventilátor
- 2 sací mříž venkovní vzduch
- 3 sání oběhového vzduchu
- 4 výfuk odpadního vzduchu
- 5 výparník
- 6 filtr
- 7 klapka
- 8 kondenzátor
- 9 ventilátor odvodní
- 10 filtr



Provedení U:

Oběhový vzduch ze sálu je nasáván v přední straně jednotky.
V případě funkce volného chlazení je venkovní vzduch nasáván zezadu jednotky.
Přívod upraveného vzduchu je veden do sálu, nebo potrubní sítě.
Odpadní vzduch je veden vně místnosti, nebo do potrubní sítě s vlastním ventilátorkem.

- 1 ventilátor odvodní
- 2 sací mříž venkovní vzduch
- 3 sání oběhového vzduchu
- 4 přívodní vzduch
- 5 kondenzátor
- 6 filtr
- 7 klapka
- 8 výparník
- 9 ventilátor přívodní
- 10 filtr

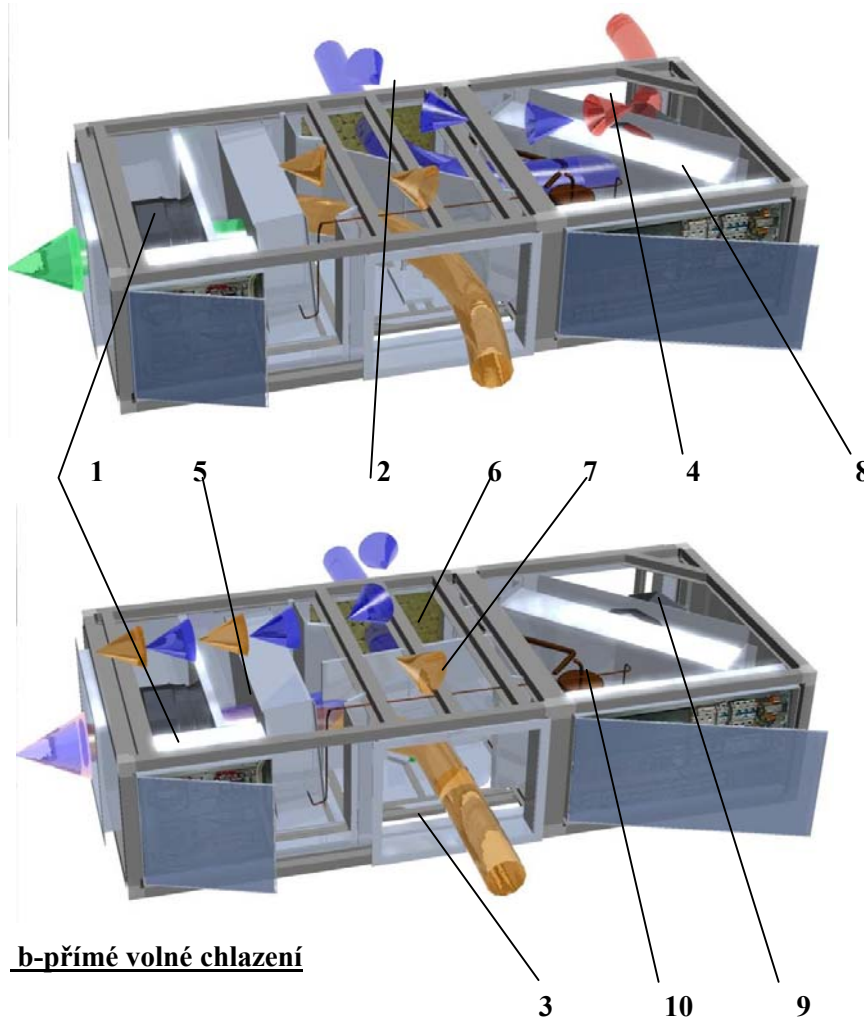


Provedení CD:

Toto provedení má jen funkci strojní chlazení a volné chlazení směřováním (přímý freecooling). Oběhový vzduch ze sálu je nasáván v boční straně jednotky a strojně chlazen. V případě funkce volného chlazení je venkovní vzduch nasáván z protilehlé boční strany jednotky a smícháván s cirkulačním vzduchem na požadovanou teplotu. Přívod upraveného vzduchu je veden do místnosti, případně krátkého rozvodného vzduchovodu. Odpadní ohřátý vzduch je odváděn z místnosti přetlakovými klapkami.

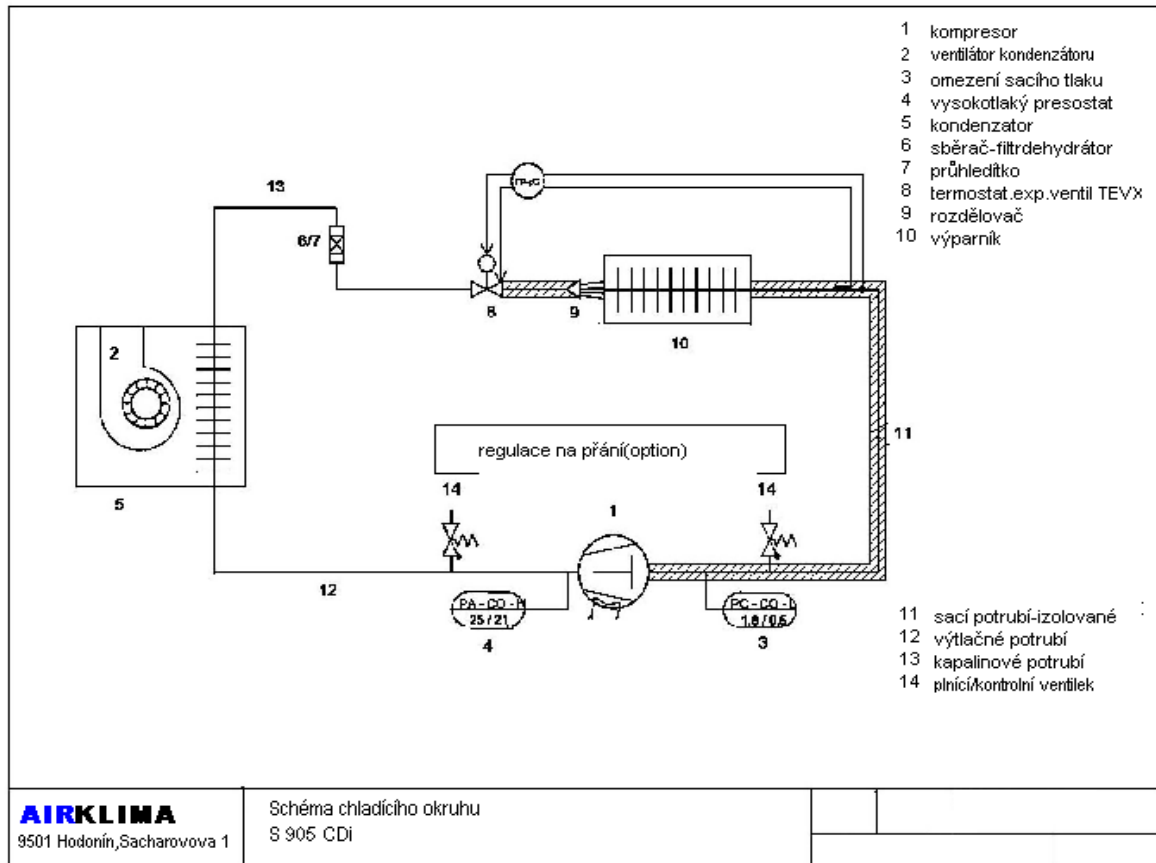
- 1 přívodní ventilátor
- 2 sací mříž venkovní vzduch
- 3 sání oběhového vzduchu
- 4 výfuk odpadního vzduchu
- 5 výparník
- 6 filtr
- 7 klapka
- 8 kondenzátor
- 9 ventilátor odvodní
- 10 kompresor

a-strojní chlazení



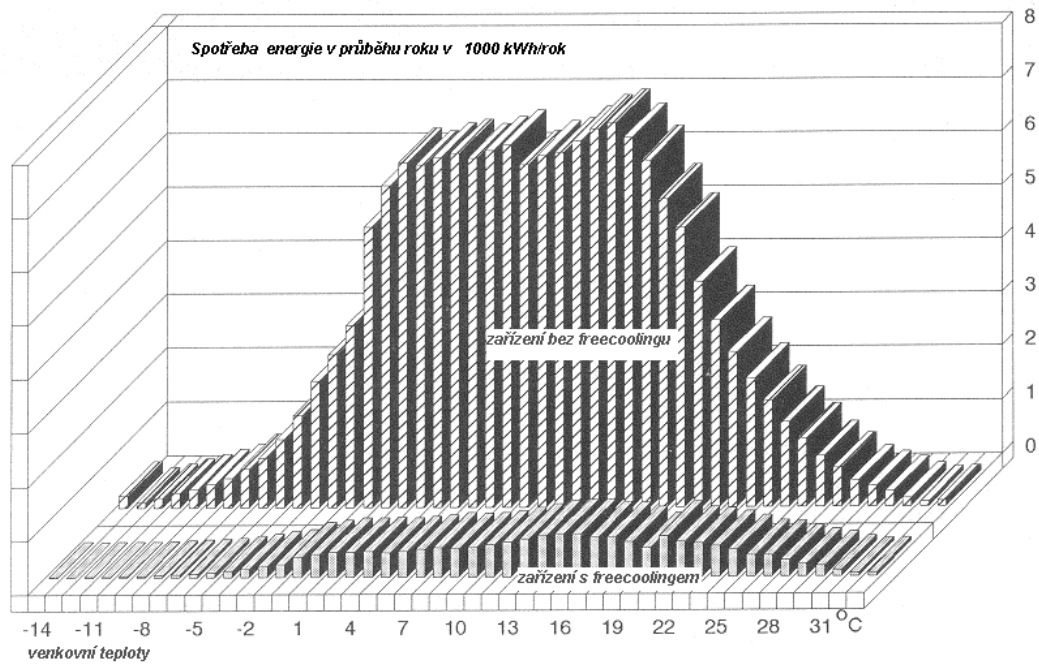
Schema funkce chladicího okruhu.

Schéma chladicího okruhu jednotky:



Energetický rozbor

Porovnání pro jednotky, které pod +21°C venkovních teplot využívají chlazení venkovním vzduchem (přímý freecooling) a klasickou split jednotkou, kde je v chodu chlazení po celý rok přináší následující obrázek:



Z obrázku je patrný velký přínos úspor provozních energií při použití volného chlazení tkzv. přímý freecooling.

Na dotaz lze sestavit pro objednatele v rámci nabídky investiční rozbor a rozbor ekonomické návratnosti.



Údaje pro navrhování

Výkonové údaje:

Klimatizační jednotky typu SCi s integrovaným kondenzátorem					
Model		S904CDi	S906CDi	S 2510Ci	S3415Ci
Základní provedení					
Vzduchový výkon-přes výparník	m ³ /h	950	1200	2500	3500
Max.externí tlak-přívod	Pa	60	100	250	250
Příkon ventilátoru ²⁾	kW	0,37	0,38	0,40/230/1/50	0,45/230/50
Jmen.proud ventilátoru ²⁾	A	3,2	3,3	4,2	4,5
Vzduchový výkon-přes kondenzátor	m ³ /h	1400	2100	4000	4200
Max.externí tlak-odvod	Pa	80	120	140	220
Příkon ventilátoru ²⁾	kW	0,37	0,38	0,50/230/1/50	0,59/230/50
Jmen.proud ventilátoru ²⁾	A	3,2	3,3	6	6,65
Akust.tlak ve 3m ⁴⁾	dB(A)			58	60
Akust.tlak ve výtlaku	dB(A)	76	76	64	68
Akust.tla v sání	dB(A)	74	74	58	60
Filtr-sání/standart	třída	G4	G4	G4	G4
Tlaková ztráta-stř.znečistění	Pa	35	35	50	50
Filtr kondenzátoru	třída	G4	G4	G3	G3
Tlaková ztráta-stř.znečistění	Pa	35	35	40	40
Kälteleistung					
Chladivo		R407C	R410A	R407C	R407C
Celkový chlad.výkon, 26°C/36%, 30°C	kW	4,5	6,2	9,5	15,6
Citelný chlad.výkon	kW	4,1*	6*	9,5*	15,6*
Příkon kompresoru ²⁾	kW	1,75	2,2	2,6/400/3/50	4,7
Proud při jmen.příkonu	A	7,6	10,2	5	13,1
Napětí kompresor	V	230/50	230/50	400/50	400/50
Zvlhčování (**)					
	kg/h	-	-	4	4
Příkon zvlhčovače	kW	-	-	3	3
Proud (230 V)	A	-	-	7,9	7,9
Přívod (1,5 -6 bar)	φ	-	-	1/2"	1/2"
Kondenzační potrubí/beztlakové	φ			1"	

Chladicí výkon(*):

Model	venkovní teplota}oC]		25	30	35
	nasávaná teplota oC		kW		
S904CDi	24		3,3	2,8	2,3
	26		4	3,5	3
	28		4,6	4,1	3,6
S906CDi	24		5,2	4,7	4,2
	26		5,8	5,3	4,8
	28		6,4	5,9	5,4
S2510Ci	24		9,9	9,2	8,8
	26		10,6	9,9	9,4
	28		11,1	10,3	9,6
S3415Ci	24		13,9	13,4	12,9
	26		14,5	14	13,5
	28		15,1	14,6	14,1

1)

2)

3)

*...podle nasávaných teplot výparníku a kondenzátoru



Rozměrové údaje

Model		S904CDi	S906CDi	S2510Ci	S3415Ci	
Příslušenství						
Celkové údaje ³⁾ klimajednotky		230V/ 400V/3 /50Hz				
Příkon	kW	2,4	3,1	3,5	5,74	
Odběr proudu	A	9,65	12,4	15,2	24,3	
Rozměry	šířka	mm	800	950	720	950
		mm	1800		720	
	hloubka	mm	450	480	1980	
		mm	450		1980	
výška	mm	450		1980		
	mm	450		1980		
Váha	kg	78	97	280	335	

Řídicí systém

Standartně je možné použít dva řídicí systémy:

SE firmy SE Elektronik GmbH

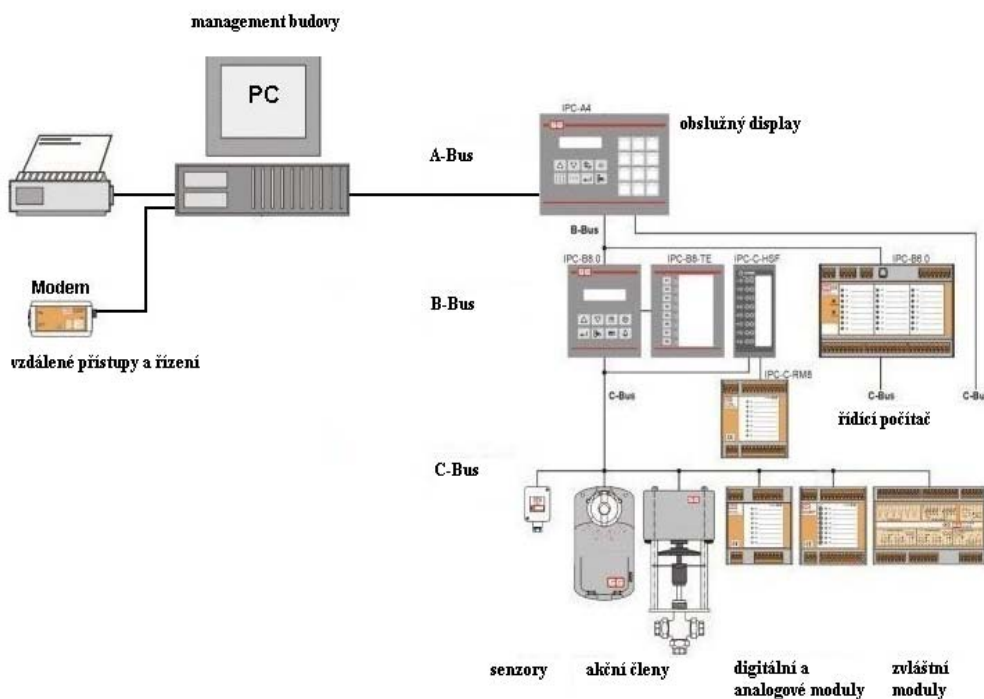
Siemens HVAC a.s.

Případně na objednání jiný kompatibilní systém.

Digitální systém měření a regulace řídí jednotku, případně celou skupinu jednotek z nichž jedna bývá záložní (spolehlivost-okamžité spuštění zálohy při poruše kterékoliv z jednotek) a provoz se uskutečňuje automatickým střídáním, tak aby opotřebenost všech jednotek byla stejná (redundance).

Jsou stále sledovány všechny aktivní části jednotky (ventilátory, kompresory, teploty, zanesení filtrů, polohy klapky atd. Poruchy jsou automaticky hlášeny na vyšší úroveň a jsou uloženy do archivu poruch. Dodávka dálkového řízení a dohledu umožňuje kontrolu a zásah do kterékoliv regulované veličiny.

Schéma skladby měření a regulace-příklad.





Specifikace jednotky, podklady pro EZ a MaR

Skříň

Vnitřní jednotka :

Je tvořena rámem z profilových Al nosníků.

Opláštění je ze sendvičových panelů z pozink plechu tl. 1mm, uvnitř vyplněné minerální rohoží, tvořící tepelnou a hlukovou izolaci

Vrchní plech panelů je opatřen elektrostaticky nanášeným a vypalovaným ochranným nátěrem RAL.

Vnější jednotka :

má samonosnou konstrukci z Al plechu a povrchovou úpravu ochranným nátěrem do vnějšího prostředí.

Filtrace

Kazetové filtry, třídy EU3,4,5 až EU7. Případně jiný dohodnutý druh filtrů.

Chlazení

Tepelné výměníky AL/Cu s rozdělovačem a sběračem

U kompresorového chlazení:

kompresory scroll, nebo pístové-hermetické.

expanzní ventil mimo prostor výparníku, jištění vysokotlaku a nízkotlaku, filtrdehydrátor, průhledítka, sběrač chladiva mimo prostor jednotky

regulace chladicího výkonu standartně 50/100%, na přání spojitá 30-100%

v případě jednotek bez freecoolingu regulace zimních startů-ventily KVR, KVD u sběrače.

Ventilátory

Radiální se spirálovou skříní, přímý pohon

Radiální bez spirální skříně, přímý pohon

Elektroohřev

Elektrické topné spirály podle požadovaného výkonu s jištěním proti přehřátí

Parní zvlhčovač vzduchu

zabudován s autonomní regulací a rozvodnými tryskami na přání.

Venkovní kondenzátor

Je opatřen axiálním ventilátorem s regulátorem otáček dle kondenzačního tlaku.

umístění horizontální, nebo vertikální

EZ, MaR

K jednotce je nutno přivést připojovací kabel 3x400V/50Hz s odpovídajícím jištěním dle příkonu.

Jednotka je opatřena u typu U prostorovým čidlem teploty u typu C prostorovým čidlem teploty do zdvojené podlahy, dále u jednotek s přímým volným chlazením- kanálovým čidlem teploty pro umístění co nejbližší nasávacímu otvoru.

Vždy je jednotka opatřena čidlem teploty pro kontrolu požadované minimální výstupní teploty



Balení,doprava a skladování

Klimatizační zařízení jsou dodávána podle specifikace v projektu.

- průvodní dokumentace
- návod na obsluhu a údržbu
- osvědčení o jakosti a kompletnosti
- protokol o komplexním vyzkoušení
- protokol o elektrické revizi
- prohlášení o shodě a STO

Na štítku zařízení je uvedeno

- znak podniku,název a sídlo výrobce
- typové označení
- výrobní číslo
- rok výroby
- jmenovité napětí,frekvence
- max.příkon,proud a krytí
- typ chladiva
- max.prac tlak kompresora HD/ND
- hnotnost

Balení,doprava,skladování

Zařízení je dodáváno na dřevěných paletách EUR,zabalené v PVC folii,přepáskované.

Zařízení je nutno dopravovat zajištěné proti posunu a převrácení.

Teplota okolí nesmí přesáhnou +50oC,zařízení se nesmí překlápět a musí být chráněna proti nepříznivému počasí.

Zařízení se musí skladovat v suchých skladech,zabezpečené proti poškození

Teplota při skladování nesmí klesnout pod 0oC a stoupnout nad 45oC.

Záruky a garance

Na zařízení se poskytuje záruka 24 měsíců od vyskladnění,není-li dohodnuto jinak..

Tato záruka platí za následovných předpokladů:

- Instalaci a uvedení do provozu může provádět jen odborná firma s oprávněním od výrobce
- Zařízení musí být zprovozněno do 30 dní od odběru
- Před předáním zařízení do provozu musí být provedena revize EZ a revize těsnosti chladicího okruhu odbornými a registrovanými revizními techniky
- rozsah záruk je uveden v průvodní dokumentaci

Montáž a obsluha zařízení.**Montáž zařízení:**

může provádět výhradně odborná firma oprávněná výrobcem, mající oprávnění k manipulaci s chladivem.

POZOR!:

Před uvedením do provozu je bezpodmínečně nutné dodržet provozní návody, aby se zabránilo škodám vzniklým špatnou obsluhou zařízení.

Obsluha, jakož i údržba musí být prováděny zaškoleným personálem od výrobce, odborně zdatným.

U nesprávného zacházení proti předpisům návodů na obsluhu, jsou vyloučeny veškeré záruky.

Klimajednotky byly před expedicí prozkoušeny na všechny funkce a bezpečnost.

Při montáži:

jen nutné dodržovat všechny dotčené předpisy pro bezpečnost při práci, požární ochraně, ochraně před nebezpečným napětím, předpisy pro práci s chladivem a na tlakových zařízeních a dále místní předpisy, týkající se dané problematiky.

Manipulace s mechanickými částmi jednotek může být prováděna jen na vypnutém stroji bez napětí. Musí být zajištěno, aby nemohlo dojít k zapnutí stroje při práci na něm.

Obsluha:

Počas chodu je obsluha minimální.

Obsluhovat zařízení může pracovník poučený, který byl zaškolen výrobcem a splňuje předpoklady dle vyhl.č.50, § 4-osoba poučená .

Prohlídky a zkoušky:

Komplexní prohlídky a zkoušky v pravidelných intervalech (doporučeno 1 x za 3 měsíce), vykonává výrobcem pověřená servisní organizace, která se podrobuje pravidelným školením a zkouškám u výrobce.

Servisní organizace má proškolené pracovníky s kvalifikací dle vyhl.č.50, §6 a vyšší, dále revizní techniky na úniky chladiva, registrované MŽP a SCHKT. (zákon č.

Likvidace zařízení po skončení životnosti:

Smí vykonávat oprávněná organizace s patřičnými smlouvami na ekologickou likvidaci látek ohrožujících ozonovou vrstvu země, elektroodpadů apod.

Před likvidací je nutno:

-odpojit zařízení od elektroinstalace

-odsát chladivo do označených a k tomu určených tlak.lahví, k recyklaci-nebo likvidaci, dle druhu

-vyprázdnit olej z chlad.okruhu do označených a k tomu určených nádob, dle druhu

-separovat elektroodpad, železný odpad, Al, Cu a plasty



Specifikace pro objednávání

Objednání jednotek je nutno konzultovat s výrobcem.

Související předpisy a nařízení.

-Zákon č.277/2003,	O obecné bezpečnosti výrobků a o technických požadavcích na výrobky...
-ČSN EN 292-1,2	Bezpečnost strojních zařízení
-ČSN 061008:97	Požární bezpečnost tepelných zařízení
-Zákon 86/2002 Sb,	Zákon o ochraně ovzduší
-Zákon č.258/2000 Sb	Zákon o ochraně veřejného zdraví a o změně některých souvisejících zákonů
-Zákon č.157	o chemických látkách a chemických přípravcích....
-Nařízení vlády č.502/2000-	O ochraně zdraví před nepříznivými účinky hluku a vibrací.
-ČSN EN ISO 4871:98	Deklarování a ověřování hodnot emise hluku strojů a zařízení
-Nařízení vlády č.178/2001-	Podmínky ochrany zdraví zaměstnanců při práci
-Vyhláška č.358/2002-	Kterou se stanovují podmínky ochrany ozonové vrstvy Země
-ČSN 73 08 02	Navrhování větracích a klimatizačních zařízení
-ČSN 33 2000-3 ,	Elektrotechnické předpisy-stanovení základních charakteristik
-ČSN 33 2000-4-41,	Elektroinstalace a ochrana proti dotyku
-ČSN EN 60204-1,	Bezpečnost strojního zařízení-Elektrická zařízení pracovních strojů
-ČSN EN 378-1,2	Chladicí zařízení a tepelná čerpadla-Bezpečnostní a environmentální požadavky
-ČSN EN 61000-6-2ec	Elektromagnetická kompatibilita

Dodavatel

AIRKLIMA spol.s r.o.

Sacharovova 1, 69501 Hodonín

Tel.518321001,fax.518344169,518344176

Obchodní oddělení

Realizační oddělení

Projekční a konstrukční oddělení

Montáže

www.airklima.cz

obchod@airklima.cz

realizace@airklima.cz

projekce@airklima.cz

montáže@airklima.cz

Oprávněná servisní a výrobní organizace:

AirTechnology s.r.o.

Čajkovského 49,69501 Hodonín

Tel.518323702,fax.518323702

Vedení

Servis

www.airtechnology.cz

info@airtechnology.cz

servis@airtechnology.cz